



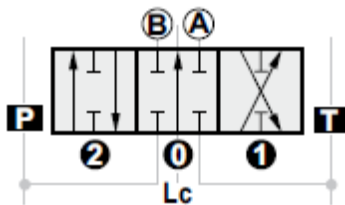
ГИДРОРАСПРЕДЕЛИТЕЛИ GALTECH С ЭЛЕКТРОУПРАВЛЕНИЕМ СЕРИИ Q25, РАСХОД ДО 40 Л/МИН, ДО 8-ТИ СЕКЦИЙ

1) ВХОД

Входная секция с регулируемым предохранительным клапаном:

N - пружина с диапазоном настройки 81-200 бар, настроенная по умолчанию на 150 бар,
R - пружина с диапазоном настройки 201-380 бар, настроен по умолчанию на 250 бар

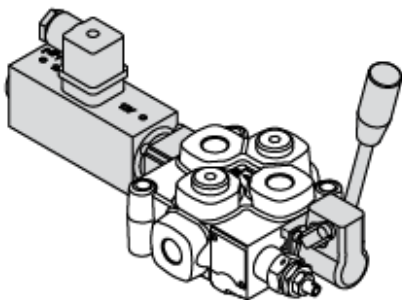
2) ЗОЛОТНИК



Золотник 103

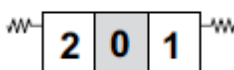
3) ЭЛЕКТРОУПРАВЛЕНИЕ С ДУБЛИРУЮЩИМ РУЧНЫМ

Стандартная рукоятка (длина 133 мм)



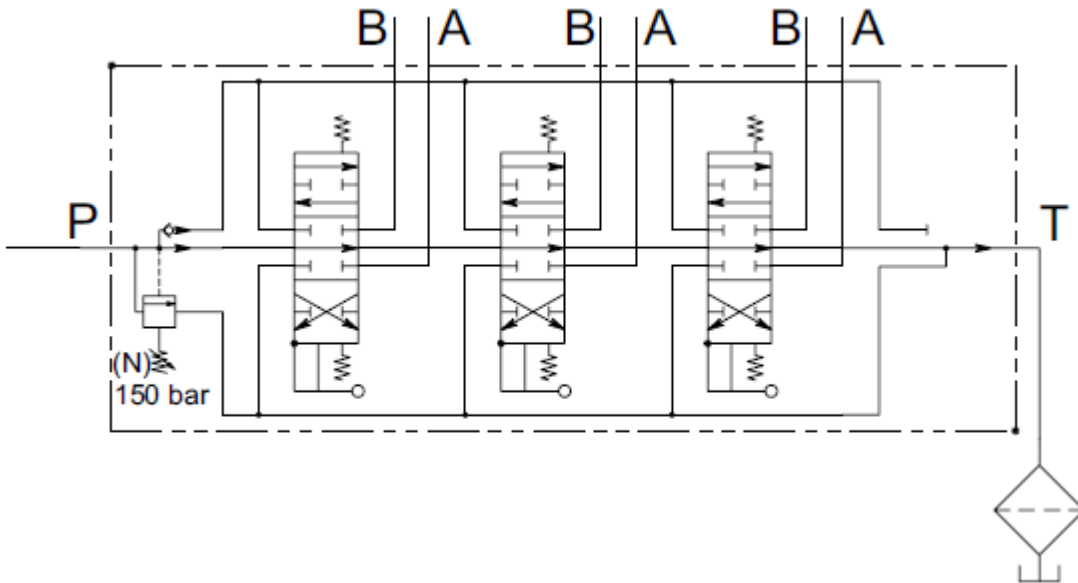
4) ПОЗИЦИОНИРОВАНИЕ ЗОЛОТНИКА

Три положения золотника, без фиксации в крайних положениях, с пружинным возвратом в нейтральное положение.



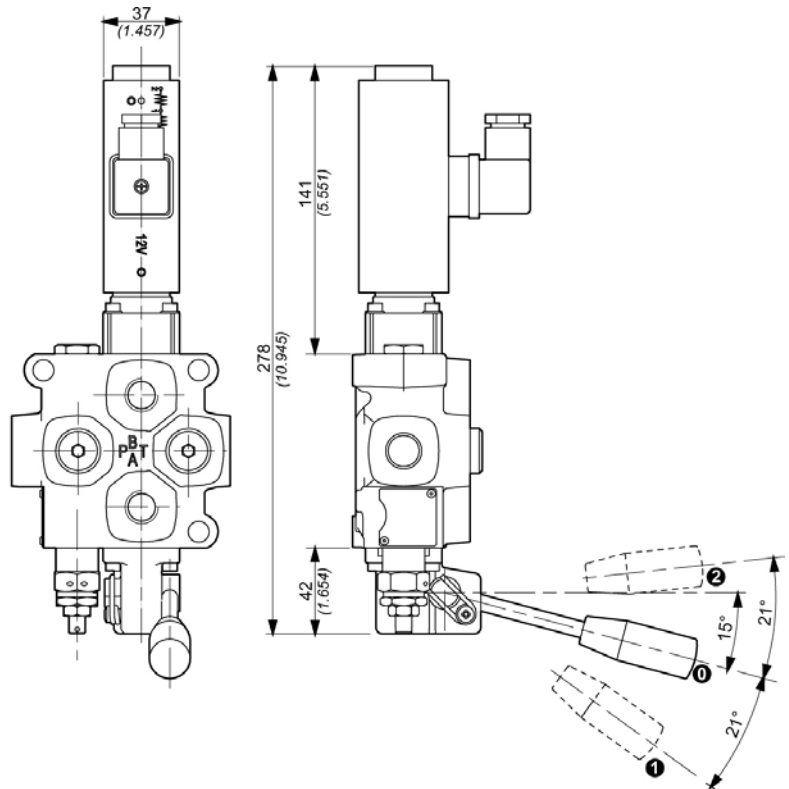


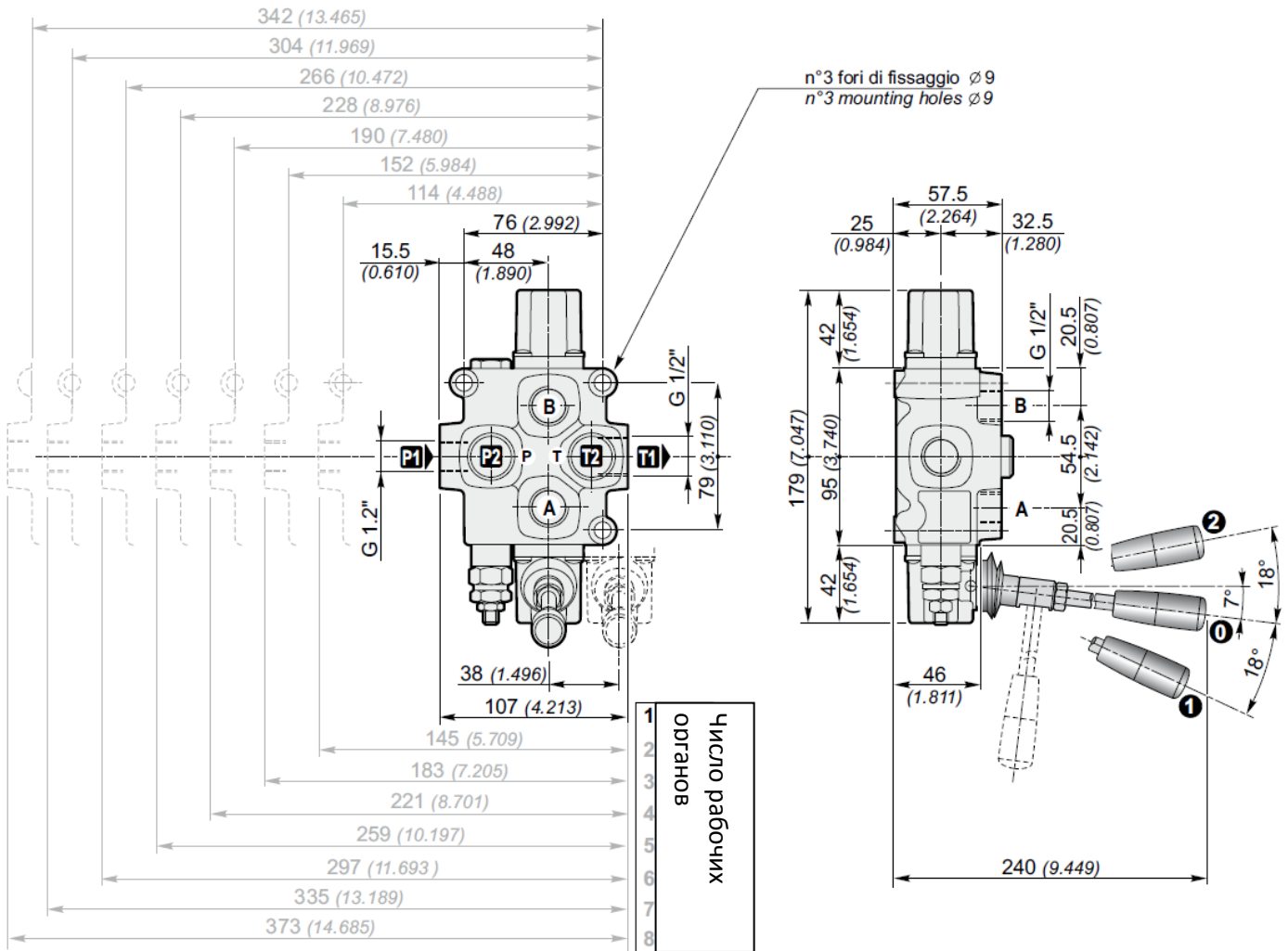
5) ГИДРОСХЕМА (на примере 3-х секц. гидрораспределителя)



6) ГАБАРИТНО-ПРИСОЕДИНИТЕЛЬНЫЕ РАЗМЕРЫ

	1 - 2	Port A
	1 - 3	Port B





7) ПРОЧИЕ ХАРАКТЕРИСТИКИ

Номинальный расход, л/мин	40
Макс. рабочее давление, бар	350 бар для распределителей с 1-2 секциями, 320 бар для распределителей с 3 секциями, 300 бар для распределителей с 4 – 8 секциями
Макс. противодействие, бар	25
Вес, кг	3,0 (1 секц.) 4,5 (2 секц.) 5,6 (3 секц.) 7,3 (4 секц.) 8,9 (5 секц.) 10,1 (6 секц.) 11,0 (7 секц.) 13,6 (8 секц.)
Рабочая температура	- 30 ... +80°C
Вязкость	10...400 мм ² /с
Класс очистки масла согласно	26/23 μm ISO DIS 4406
Порты P1, P2 A-B, T1, T2	1/2" BSP



Также Вы можете запросить у нас полный каталог на продукцию Galtech (на англ. языке).

Гидрораспределители GALTECH (Италия) производятся как в моноблочном, так и в многосекционном исполнении, с пропускной способностью до 150 л/мин и с рабочим давлением до 380 бар.

Кроме собственно одинарных управляющих клапанов производятся многосекционные гидрораспределители как для параллельной, так и для последовательной схемы управления потоком. Доступны линейки гидрораспределителей Galtech с соединительными резьбами BSP (от 1/4" до 1") и UNF (от SAE 6 до SAE 16). Гидрораспределители Galtech имеют компактный размер и низкие внутренние утечки.



По функциональному назначению гидрораспределители GALTECH подразделяются на 4 вида:

- моноблочные;
- многосекционные;
- ON-OFF гидрораспределители с электрическим управлением;
- пропорциональные гидрораспределители с электрическим управлением.

Области применения гидрораспределителей: экскаваторы, погрузчики, краны, самосвалы, машины для заготовки леса, строительная техника